

**DALGAKIRAN®**  
generator



## РУКОВОДСТВО ПО ЭКСПЛУАТАЦИИ И ТЕХНИЧЕСКОМУ ОБСЛУЖИВАНИЮ ПЕРЕДВИЖНЫХ ДИЗЕЛЬНЫХ ГЕНЕРАТОРНЫХ УСТАНОВОК



Адресс завода-изготовителя : DALGAKIRAN BASINÇLI HAVA MAKİNALARI A.Ş.  
EYÜP SULTAN MAH. TEM YANYOLU ÜZERİ, MÜMINLER DERESİ MEVKİİ  
SAMANDIRA – KARTAL / İSTANBUL / TÜRKİYE

Телефон : +90 216 311 71 81

Факс : +90 216 311 71 91

E-MAIL : [info@dalgakiran.com](mailto:info@dalgakiran.com)

**Храните, чтобы можно было использовать в будущем**

Инструкция по эксплуатации №: ЕК-J-D

Редакция: 00

01.06.2009

## СОДЕРЖАНИЕ

<b>ВВЕДЕНИЕ</b>	<b>3</b>
<b>2. КОНФИГУРАЦИЯ</b>	<b>4</b>
2.1. Описание деталей (Открытое исполнение тип «Е»)	4
2.2. Описание деталей (Закрытое исполнение "кожух" тип «С»)	5
2.3. Контрольная панель	6
<b>3. ПОДГОТОВКА К РАБОТЕ</b>	<b>7</b>
3.1 Обращение с дизельным топливом	7
3.2. Проверка и заправка маслом двигателя	8
3.3. Уход за воздушным фильтром	9
3.4 Проверка генераторной установки	9
3.5. Как открывать дверцы кожуха и крышки в различных сериях	10
3.6. Обкатка генераторной установки	10
<b>4. ЗАПУСК ГЕНЕРАТОРНОЙ УСТАНОВКИ</b>	<b>11</b>
4.1. Ручной запуск	11
4.2. Электрический запуск	13
4.3. Аккумуляторные батареи	14
<b>5. УПРАВЛЕНИЕ ГЕНЕРАТОРНОЙ УСТАНОВКОЙ</b>	<b>15</b>
5.1. Управление генераторной установкой	15
5.2. Проверка в процессе работы установки	16
<b>6. НАГРУЗКА</b>	<b>16</b>
6.1. Применение переменного тока	16
6.2. Применение постоянного тока	17
6.3. Электрические потребители (нагрузка)	18
<b>7. ПРЕКРАЩЕНИЕ РАБОТЫ ГЕНЕРАТОРНОЙ УСТАНОВКИ</b>	<b>18</b>
<b>8. ПЕРИОДИЧЕСКАЯ ПРОВЕРКА И УХОД</b>	<b>19</b>
8.1. Замена моторного масла	20
8.2. Очистка масляного фильтра двигателя	20
8.3. Замена элемента воздушного фильтра	20
8.4. Чистка и замена фильтра дизельного топлива	20
8.5. Обжатие головки цилиндра	21
8.6. Проверка инжекторного сопла и топливного насоса	21
8.7. Проверка и замена электролита аккумулятора, зарядка аккумулятора	21
8.8. Проверка работы угольной щетки, токосъемного кольца генератора	21
<b>9. ДЛИТЕЛЬНЫЙ СРОК ХРАНЕНИЯ</b>	<b>22</b>
<b>10. УСТРАНЕНИЕ НЕИСПРАВНОСТЕЙ И РЕМОНТ</b>	<b>22</b>
<b>11. МЕРЫ ПРЕДОСТОРОЖНОСТИ</b>	<b>23</b>
11.1. ПОЖАР	23
11.2. ЯДОВИТЫЕ И ХИМИЧЕСКИЕ СОЕДИНЕНИЯ	23
11.3. ГОРЯЧИЕ ПОВЕРХНОСТИ	23
11.4. ПОРАЖЕНИЕ ЭЛЕКТРИЧЕСКИМ ТОКОМ, К З	23
11.5. ЗАРЯДКА АККУМУЛЯТОРА	23
<b>12. ПОДКЛЮЧЕНИЕ ГЕНЕРАТОРОВ СО ВСТРОЕННОЙ АВТОМАТИКОЙ ВКЛЮЧЕНИЯ РЕЗЕРВА (АВР)</b>	<b>24</b>
12.1. ПРЕДУПРЕЖДЕНИЯ	24
12.2. Контрольная панель с разъемом на лицевой стороне	24
12.3. Контрольная панель с контроллером DSE	25
<b>13. ЭЛЕКТРИЧЕСКИЕ СХЕМЫ</b>	<b>27</b>
<b>14. КООРДИНАТЫ</b>	<b>31</b>

## ВВЕДЕНИЕ

**Благодарим Вас за приобретение дизельной генераторной установки DALGAKIRAN.**

Данная инструкция пользователя расскажет Вам о правилах управления и ухода за Вашей генераторной установкой DALGAKIRAN.

Просим Вас прочесть данную инструкцию пользователя перед тем, как использовать генераторную установку для того, чтобы убедиться в правильности Ваших действий.

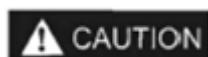
Следуйте инструкциям для того, чтобы сохранить Вашу генераторную установку в наилучшем рабочем состоянии и максимально продлить ее срок годности. Если у Вас есть какие-либо рекомендации или проблемы, пожалуйста, свяжитесь с нашей компанией-дистрибьютором или же уполномоченным представителем.

Данная инструкция освещает основные моменты работы дизельной генераторной установки DALGAKIRAN. Так или иначе, положения инструкции могут меняться по мере совершенствования продукции в будущем.

Пожалуйста, уделите особое внимание предупреждающим знакам.



Пометка сообщает о том, что несоблюдение инструкций может привести к серьезному ущербу здоровья или смерти.



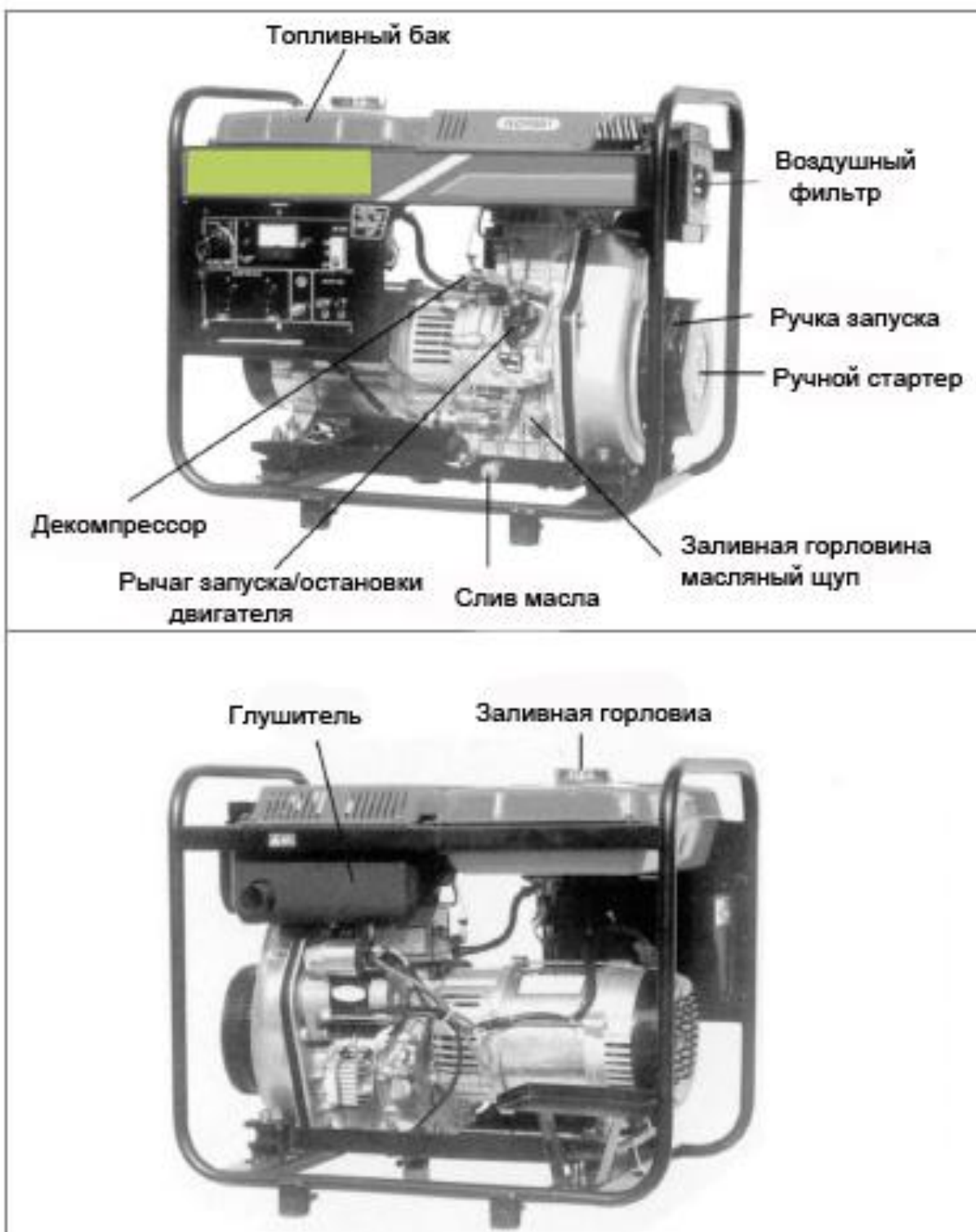
Пометка сообщает о том, что несоблюдение инструкций может привести к серьезному ущербу здоровья или повреждению оборудования.

Дизельная генераторная установка DALGAKIRAN сможет отвечать Вашим требованиям в том случае, если Вы будете строго соблюдать руководство пользователя. В противном случае это может привести к нанесению вреда здоровью или ущербу оборудования.

Таким образом, компания DALGAKIRAN подтверждает о том, что перед тем, как работать с установкой, Вам необходимо прочесть и разобраться в положениях руководства пользователя.

## 2. КОНФИГУРАЦИЯ

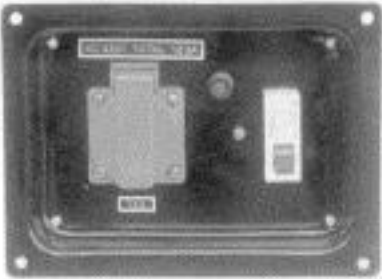
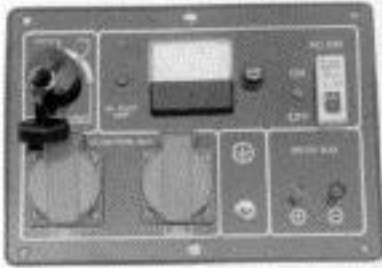
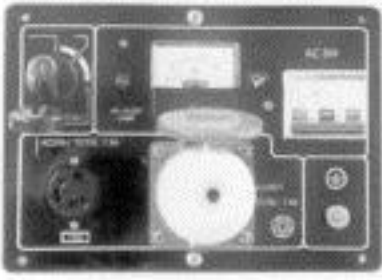

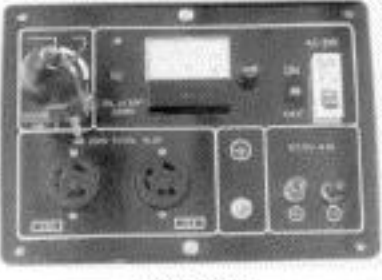


### 2.1. Описание деталей (Открытое исполнение тип «Е»)



## 2.2. Описание деталей (Закрытое исполнение "кожух" тип «С»)



### 2.3. Контрольная панель

		Панель тип №1 обычное исполнение
Тип №1	Тип №2	Панель типа №2 обычное исполнение
		Панель тип №3 Трехфазная Панель тип №4 Сварочная
Тип №3	Тип №4	
		Панель тип №5 Комбинированная Панель тип №6 Комбинированная
Тип №5	Тип №6	
		Панель тип №7 интеллектуальная панель
Тип №7		

### 3. ПОДГОТОВКА К РАБОТЕ

#### 3.1 Обращение с дизельным топливом

Компания "Далгакиран" рекомендует соблюдать условия применения дизельного топлива согласно соответствующего ГОСТ 305-82.



ПОКАЗАТЕЛИ	ПАРАМЕТРЫ	
Кинематическая вязкость при 20 ° С, мм <sup>2</sup> /с	1,3 - 5,8	
Цетановое число, не менее	40 при темп. выше 0°С	45 при темп. ниже 0°С
Массовая доля серы, %, не более, в топливе	0,5 %	
Плотность при 20 ° С, кг/м <sup>3</sup> , не более	От 816 до 876	
Зольность, %, не более	0,01	
Кислотность, мг КОН/100 см <sup>3</sup> топлива, не более	5	

Использовать летнее дизельное топливо в период времени при температуре от +5 °С до +45 °С.

Использовать зимнее дизельное топливо в период времени при температуре от +5 °С до -25 °С.

На верхней части топливного бака для предотвращения сжатия воздуха при заправке бака или избежание состояния вакуума при потреблении и постепенном опустошении бака должно находиться воздушное отверстие. В то же самое время для удаления осадков и воды из топлива в самой низкой точке бака необходимо установить кран периодического удаления этих смесей.

• Не переполняйте бак более чем на 90%.

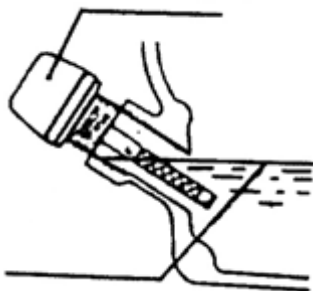
Переполнение бака очень опасно. Не заправляйте бак выше уровня красной заглушки внутри топливного бака.



#### **ВНИМАНИЕ:**

- заправляйте бак в хорошо проветриваемом помещении при отключенном двигателе
- курение, распространение огня или искр запрещается в местах заправки бака или хранения топлива
- не переполняйте бак и плотно закрывайте крышку бака после заправки
- старайтесь не разливать топливо при заправке бака; в случае, если Вы разлили топливо, перед запуском двигателя досуха протрите это место.

### 3.2. Проверка и заправка маслом двигателя



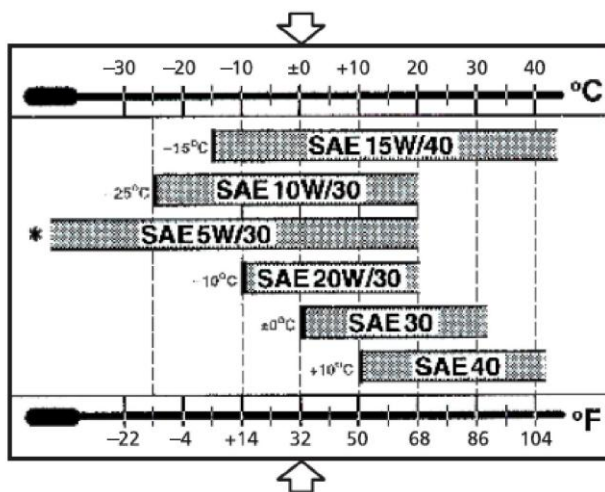
#### ВНИМАНИЕ:

- Всегда проверяйте уровень масла в двигателе генераторной установки на ровной поверхности перед запуском или заправкой оборудования
- двигатель может быть поврежден при недостаточном количестве масла; также опасным является переполнение масляного бака, поскольку мгновенное увеличение скорости двигателя может быть вызвано его сгоранием.



#### ВНИМАНИЕ:

Использование дизель-генераторной установки при температурах окружающей среды ниже +5 °C ЗАПРЕЩАЕТСЯ. При содержании в масле серы менее чем 0,2% (VDS, VDS-2, ACEA, E-3), интервал замены масла можно увеличить до 50 часов. Уровень масла в двигателе необходимо контролировать перед каждым запуском двигателя.



Все типы генераторных установок DALGAKIRAN оборудованы системой оповещения низкого уровня масла. Данная система автоматически останавливает работу двигателя в случае, когда уровень масла достигает критической отметки. Данная функция предотвращает подшипник от заклинивания и т.д.

Выбор подходящего масла для двигателя является очень важно для поддержания правильной работы и срока действия генераторной установки. При использовании масла более низкого качества или же в случае, если масло не менялось длительный срок, существует риск заедания поршня, заклинивания поршневого кольца, а также значительно быстрого износа гильзы цилиндра, подшипника или других движущихся компонентов двигателя. Таким образом, срок работы генераторной установки сокращается.

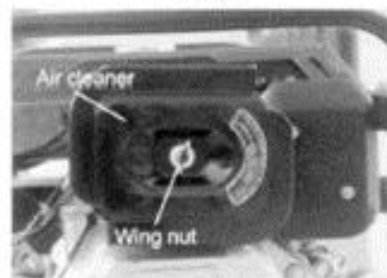


### 3.3. Уход за воздушным фильтром

1. Открутите (откройте) боковую крышку кожуха генератора, снимите крышку воздушного фильтра и вытащите элемент.

- Запрещается промывать элемент моющим средством.
- Элемент следует доставать в случае снижения уровня выхлопов или характерного цвета выхлопов.
- Запрещается запускать генераторную установку при отсутствии элемента; в противном случае может возникнуть внезапный износ двигателя.

Тип E



Тип C



2. Отсоедините крышку воздушного фильтра, вытащите элемент воздушного фильтра, установите новый. Установите крышку и закрутите гайку-барашек. На рисунке изображен сменный элемент воздушного фильтра.



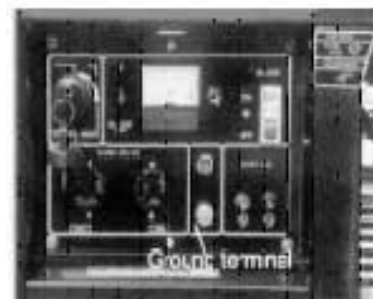
### 3.4. Проверка генераторной установки

1. Отключите главный выключатель, а также все остальные источники питания.



#### ВНИМАНИЕ:

- Убедитесь, что выключен главный выключатель перед началом эксплуатации.
- Генераторная установка должна быть заземлена во избежание поражения электрическим током.



## 2. Обращение с генераторными установками с двумя напряжениями

Убедитесь, что переключатель установлен в правильном положении согласно требуемого напряжения для работающего инструмента



### ВНИМАНИЕ:

Главный выключатель должен все время находиться в положении «ON» (включено) во время работы. Перед запуском двигателя, убедитесь, что переключатели работающих инструментов (освещения, мотора и др.) установлены в положение «OFF» (выключено). Если выключатели не установлены в положение «OFF», включение нагрузки во время запуска двигателя может быть очень опасным.

### 3.5. Как открывать дверцы кожуха в различных сериях

1. Откройте дверцу кожуха для ежедневной проверки. Поверните рычаг против часовой стрелки и приподнимите дверцу.
2. Ослабьте болт крышки контрольного отверстия воздушного фильтра для осмотра воздушного фильтра.
3. Открутите гайку-барашек для открытия крышки, после чего проверьте крышку горловины.



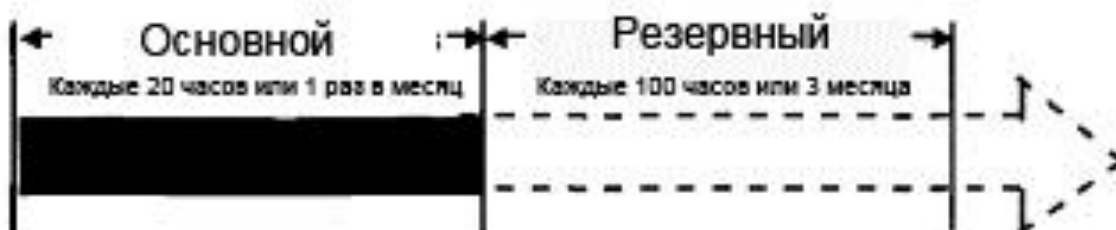
### 3.6. Обкатка генераторной установки

Период обкатки двигателя составляет 20 часов, в течение которых пользователь должен соблюдать следующие требования.

- Прогрейте двигатель в течение 5 минут после первого запуска. Дайте поработать ему на низкой скорости при нулевой нагрузке до тех пор, пока он не нагреется.
- Избегайте серьезных нагрузок во период обкатки. В период обкатки двигателя компания DALGAKIRAN рекомендует дать двигателю поработать при скорости 3 000 об./мин и нагрузке не более 50%.

Вовремя меняйте масло в двигателе.

- Менять масло необходимо при прогревом двигателе спустя 20 часов его работы.



## 4. ЗАПУСК ГЕНЕРАТОРНОЙ УСТАНОВКИ

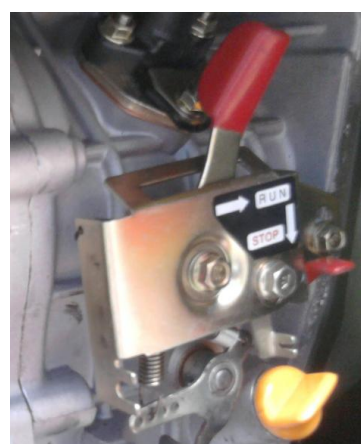
### 4.1 Ручной запуск

Запустите двигатель в соответствии со следующими инструкциями:

#### 1. Откройте топливный кран



#### 2. Установите рычаг запуска двигателя в положение «RUN» (запуск).



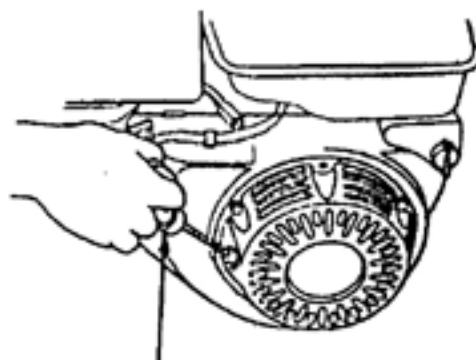
#### 3. Запуск с использованием декомпрессора.

Для облегчения запуска "холодного" двигателя используйте опцию "декомпрессор".

Перед использованием ручного стартера потяните и удерживайте ручку декомпрессора.



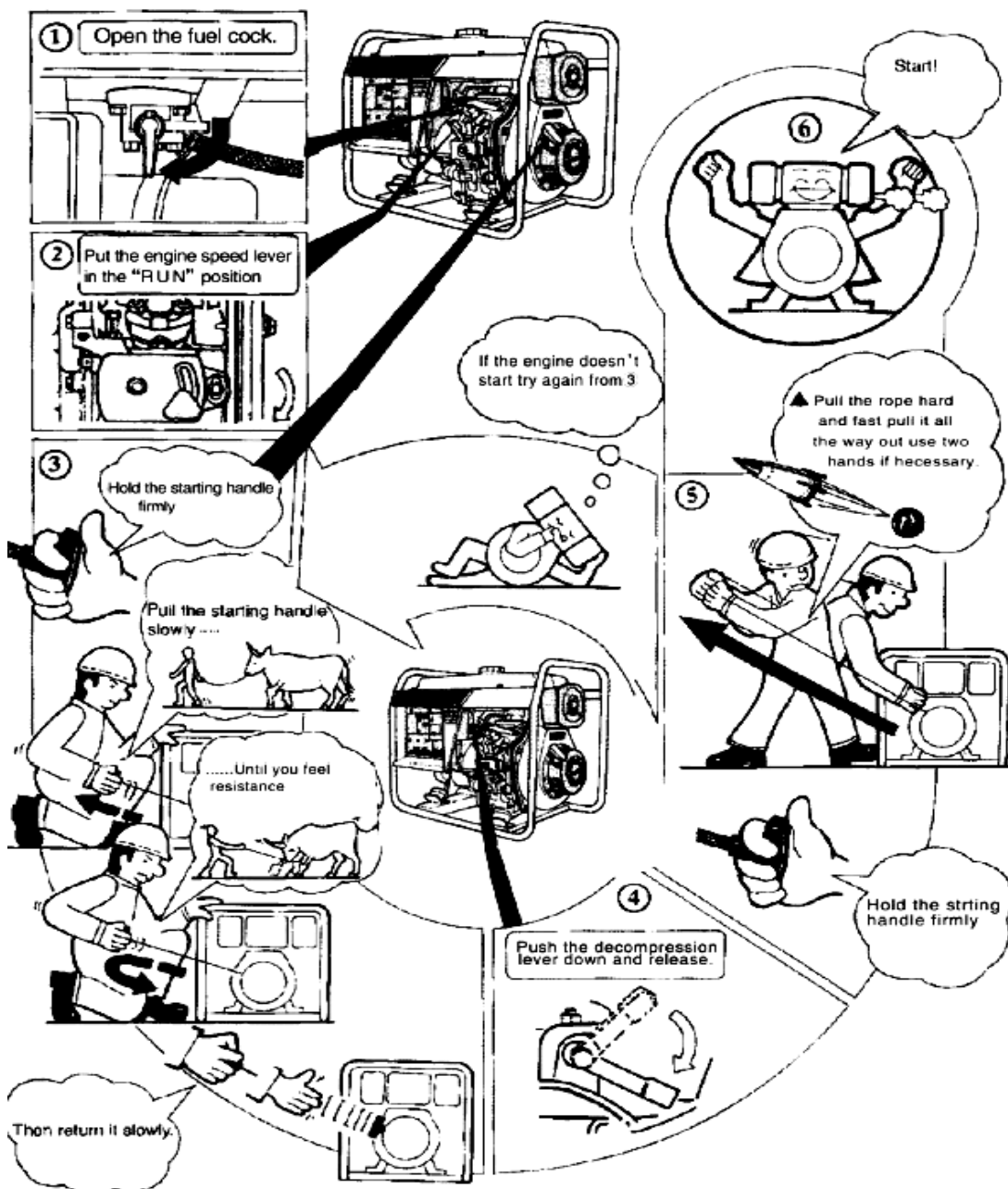
Возьмитесь за ручку стартера и осторожно потяните за нее до зацепления устройства ручного пуска за маховик двигателя, а затем резко потяните ручку из этого положения. После того как двигатель начал вращаться верните ручку декомпрессора ее в исходное положение. Если двигатель не завелся повторите процедуру еще раз.





**ВНИМАНИЕ:**

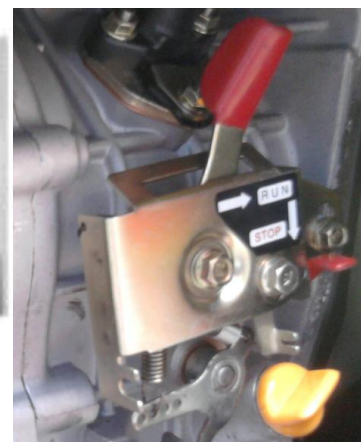
- не позволяйте ручке отскакивать и ударяться о двигатель; возвращайте ее аккуратно, чтобы не повредить стартер
- всегда оттягивайте пусковой трос до конца
- при возникновении трудности запустить двигатель в холодный период времени, снимите крышку и добавьте моторного масла в специальное отверстие в двигателе «2cc».
- необходимо всегда закручивать крышку заглушки цилиндра, за исключением случая заправки, во избежание попадания дождевой воды или грязи внутрь двигателя. В противном случае это приведет к быстрому износу его внутренних частей или другим серьезным проблемам.



## 4.2 Электрический запуск

1. Запуск (подготовка к электрическому запуску такая же, как и в случае с ручным запуском).

- Откройте боковую дверцу кожуха генератора.
- Откройте топливный кран.
- Установите рычаг запуска двигателя в положение «RUN» (запуск).



- Поверните ключ зажигания по часовой стрелке до отметки "ON" убедитесь в свечении панели управления и зарядке аккумуляторной батареи, затем поверните ключ в положение «START» (запуск). Уберите руку с ключа сразу же после запуска двигателя. Если стартер не запустил двигатель спустя 5-7 секунд, подождите 15 секунд, прежде чем производить повторный запуск

- При наличии в генераторной установке автоматики (АВР) поверните ключ зажигания против часовой стрелки в положение "AUTO" (автоматический). Генератор находится автоматическом режиме. При пропадании напряжения во внешней сети генератор автоматически запустится. Если стартер не запустил двигатель спустя 4-5 секунд, автоматика повторно произведет запуск через 5-10 сек.



### ВНИМАНИЕ:

- длительная работа стартера более 10 секунд значительно истощает заряд батареи и может привести к выходу из строя аккумуляторной батареи и поломке стартера.

- всегда оставляйте ключ зажигания в положении «ON» при работающем двигателе.

- контроль внешней сети при наличии автоматики в комплектации установки осуществляется через специальный внешний разъем или дополнительный клеммник. Подробная информация о подключении см. в Электрических схемах.

### 4.3. Аккумуляторные батареи

Аккумуляторные батареи на дизельном двигателе выполняют важную роль – обеспечивают необходимый электрический ток для запуска двигателя. На дизельный двигатель и его пуск важное влияние оказывает электрическое сопротивление в цепи стартера. Поэтому необходимо убедиться, что аккумуляторы установлены по возможности близко к дизель-генератору, кабели плотно соединены и нет плохого контакта в клеммах аккумулятора.

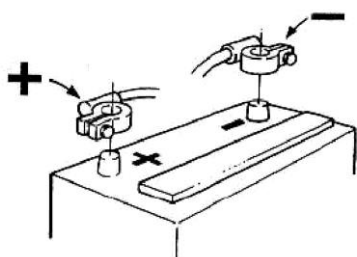


Для сохранения работоспособности аккумуляторов необходимо следить за уровнем заряда аккумуляторной батареи. При снижении напряжения на аккумуляторной батарее до 12,45 В необходимо обязательно зарядить аккумулятор.

Уровень заряда	Плотность	Напряжение
% 100	1.28	12.72
% 75	1.24	12.45
% 50	1.20	12.24
% 25	1.17	12.06
Разряжен	1.14	11.89

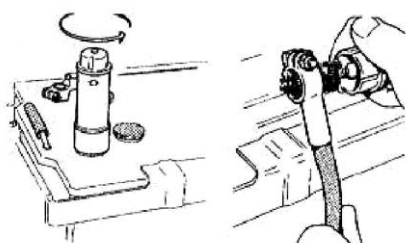
**Зарядка аккумулятора производится током равным 1/20 от емкости аккумуляторной батареи**

Каждый дизель-генератор с автоматическим запуском оснащен автоматической системой подзарядки, обеспечивающей непрерывную подзарядку аккумулятора при постоянном подключении ДГУ к внешнему источнику питания.



#### Зажим и снятие клемм

Сначала зажмите полюс (+). Далее зажмите клемму (-) у аккумулятора. Начинайте разборку клемм с полюса (-). Далее отсоедините оставшуюся клемму (+).



#### Очистка

Храните аккумуляторы в чистом и сухом месте. Возникающие окисления, а также грязь на клеммах и соединениях аккумулятора снижают напряжение в сети и способствует скорой разрядке аккумулятора. В период технического обслуживания разберите клеммы аккумулятора и очистите их поверхности от окиси. Используйте при этом металлическую щетку. После повторного закрепления клемм на полюса во избежание скорого окисления смажьте клеммы и полюса смазочным маслом.

#### Добавление дистиллированной воды.

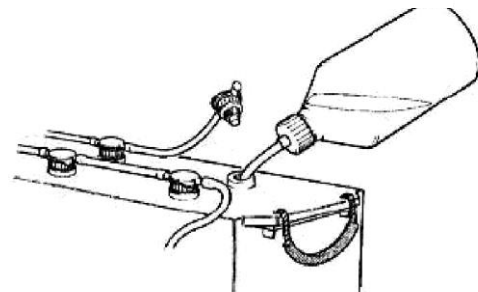
Необходимо периодически проверять уровень электролита в аккумуляторах. Если этот уровень понизился на 5-10 мм необходимо дополнить данный уровень дистиллированной водой. Далее аккумулятору потребуется 30 минут для зарядки.

Уровень заряда	Плотность электролита (27°C)	температура замерзания
% 100	1.28 г/см <sup>3</sup>	-70
% 75	1.24 г/см <sup>3</sup>	-45
% 50	1.20 г/см <sup>3</sup>	-25
% 25	1.17 г/см <sup>3</sup>	-15
РАЗРЯЖЕН	1.14 г/см <sup>3</sup>	-7,2



### ВНИМАНИЕ!

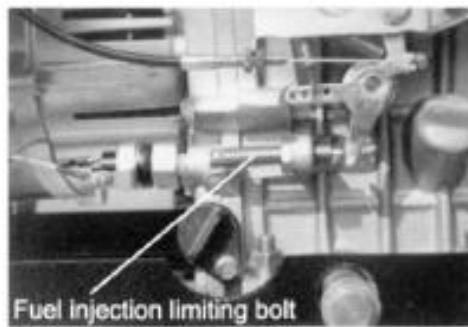
Необслуживаемый аккумулятор или сухой тип аккумулятора требуют специального ухода согласно требованиям, указанным в их инструкции по эксплуатации



## 5. УПРАВЛЕНИЕ ГЕНЕРАТОРНОЙ УСТАНОВКОЙ

### 5.1. Управление генераторной установкой

1. Проверить уровень масла.
2. Запустите установку.
3. Прогрейте двигатель без нагрузки в течение не менее трех минут (в зависимости от температуры окружающей среды).
4. Проверить контрольную лампу "низкого уровня масла", на панели управления генераторной установки. Убедитесь, что лампочка "низкого уровня масла" не горит.
5. Подключите нагрузку к генераторной установке.
6. Для остановки генератора необходимо отключить нагрузку. Дать двигателю поработать без нагрузки в течение не менее трех минут.
7. Поверните ключ зажигания против часовой стрелки до отметки "OFF" или Установите рычаг запуска двигателя в положение «STOP» (остановка).



### ВНИМАНИЕ!



- в генераторных установках, оснащенных системой контроля низкого уровня масла, при низком давлении масла или недостатке масла в двигателе срабатывает лампа "низкого уровня масла" на панели управления и двигатель при этом мгновенно останавливается.

- не ослабляйте, не снимайте пломбу, не регулируйте болт ограничения скорости вращения двигателя, а также болт ограничения впрыска топлива, поскольку это может повлиять на работоспособность генераторной установки.

## 5.2 Проверка в процессе работы установки

1. При обнаружении посторонних шумов или вибрации установки.
2. При обнаружении не соответствующих заявленным параметров установки (напряжение, частота)
3. При обнаружении (при постоянной работе установки ) выхлопных газов черного или слишком белого цвета
4. При обнаружении масляных, топливных пятен.
5. При обнаружении следов оплавления или деформации деталей

Если Вы заметили какие-либо из вышеперечисленных явлений, остановите работу двигателя, выясните причину неисправной работы или свяжитесь с представителем компании DALGAKIRAN.



### **ВНИМАНИЕ!**

- во время работы двигателя, шумоглушитель сильно нагревается, поэтому будьте осторожны при прикосновении.
- никогда не производите заправку топлива во время работы двигателя.

## 6. НАГРУЗКА



### **ВНИМАНИЕ!**

- не запускайте 2 или более потребителей одновременно, делайте это последовательно;

### 6.1. Применение переменного тока

1. Изменение установленных заводом изготовителем оборотов двигателя на генераторной установке **ЗАПРЕЩАЕТСЯ**, поскольку в противном случае приводится в действие АСН (автоматический стабилизатор напряжения). При длительной работе в таких условиях, АСН может перегореть.
2. После включения автоматического выключателя, проконтролируйте показаниями вольтметра на панели управления генераторной установки, которые должны находиться в диапазоне  $230V \pm 5\%$  (50Гц) для однофазных генераторных установок и  $400V \pm 5\%$  (50Гц) для трехфазных генераторных установок, после чего может подключаться нагрузка.
3. При изменении используемого напряжения на генераторных установках с двумя типами напряжениями, автоматический выключатель должен находиться в положении «OFF». В противном случае генераторная установка и электрические устройства могут сгореть или быть повреждены.
4. Последовательно подключайте оборудование к генераторной установке. С точки зрения нагрузки двигателя, сначала следует подключать установки с большей мощностью, а затем уже устройства с меньшей мощностью. При неправильном распределении нагрузки или ее выборе генераторная установка начнет работать прерывисто с повышенной вибрацией и остановиться. Необходимо немедленно снизить нагрузку на генераторную установку, выключив главный автоматический выключатель, и провести проверку.
5. Трехфазная генераторная установка
  - Сбалансируйте (равномерно распределите нагрузку) три фазы в процессе работы установки. Остановите работу установки в случае неравномерности, превышающей 20%. Старайтесь удерживать уровень неравномерности нагрузки между фазами менее 20%.
  - Полная нагрузка на каждую фазу должна быть ниже номинальной как в случае и с током, который должен быть ниже номинального.



- Расположение фаз A, B, C, D (or U, V, W, N) должно быть от слева направо, или по часовой
- При запуске трехфазных асинхронных двигателей первыми необходимо запускать электродвигатели с большей мощностью

**. ВНИМАНИЕ!**



- после автоматический выключатель выключается при работе установки под нагрузкой. Перед повторным включением автоматического выключателя необходимо подождать не менее 1 минуты. Снизить нагрузку на установку и включить автоматический выключатель.

## 6.2. Применение постоянного тока

1. Разъемы на панели управления постоянного тока служат исключительно для зарядки 12-вольтных аккумуляторных батарей.
2. Установите автоматический выключатель в положение «OFF» во время зарядки. К 12-вольтным разъемам можно дополнительно подсоединить регулятор и таким образом можно будет регулировать ток зарядк.
3. В случае зарядки аккумуляторной батареи, убедитесь, что минусовой провод автомобиля или любого другого устройства отключен от заряжаемой батареи.

**. ВНИМАНИЕ!**



- Поочередно подсоедините положительные и отрицательные клеммы аккумулятора к положительному и отрицательному разъему постоянного тока соответственно; важно не перепутать их, поскольку это может привести к возгоранию аккумулятора и генератора;
- не подсоединяйте положительный разъем аккумулятора с отрицательным, поскольку это может нанести вред аккумулятору;
- не подсоединяйте положительный и отрицательный разъемы постоянного тока на панели управления, поскольку это может нанести вред генератору;
- при зарядке аккумулятора большой емкости, зарядный электрический ток может привести к выходу из строя защитного предохранителя на панели управления;
- не запускайте генераторную установку с использованием под нагрузкой 220 или 380 В, если она все еще подключена к заряжаемому аккумулятору.
- не применяйте постоянный ток в 12В и переменный ток одновременно 220В или 380В.
- аккумулятор выделяет взрывоопасный газ, поэтому вблизи его запрещается курение, воздействие на него огнем или искрами; во избежание искр в районе расположения аккумулятора, необходимо подсоединять кабели зарядки сначала к аккумулятору, а уже потом к генераторной установке; при отсоединении, необходимо отсоединить кабели сначала от генераторной установки;
- производите зарядку аккумулятора в хорошо проветриваемом помещении;
- перед зарядкой, снимите колпачки со всех секций аккумулятора;
- прекратите зарядку в том случае, если температура электролита превышает 45°C.

### 6.3 Электрические потребители (нагрузка)

Электрические устройства, в частности оборудование, работающее на основе двигателей, потребляют высокий пусковой ток при запуске, и приведенная ниже таблица приводит информацию по подключению данных приборов к генераторной установке.

Тип	Мощность в ваттах		Типичное устройство	Пример		
	начальная	номинальная		Устройство	Пусковая	Номинальная
- лампа накаливания - нагревательный прибор	x1	x1	Лампа накаливания, телевизор		100 В-А (Ватт)	100 В-А (Ватт)
- флуоресцентная лампа (дневного света)	x2	x1,5	Флуоресцентная лампа	Флуоресцентная лампа на 40Вт	80 В-А (Ватт)	60 В-А (Ватт)
- оборудование на основе двигателя	x3~5	x2	Холодильник, вентилятор, насос, компрессор	Холодильник на 150Вт	450-750 В-А (Ватт)	300 В-А (Ватт)

#### ВНИМАНИЕ!

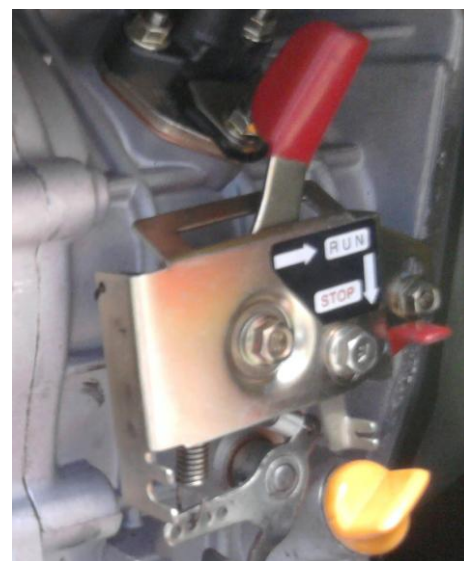


- Подключение сварочных аппаратов к генераторной установке запрещено. При необходимости проведения сварочных работ необходимо использовать специальные сварочные генераторы.
- Необходимо равномерно распределять нагрузку по каждой из фаз генераторной установки.
- Для работы генератора с ответственными потребителями рекомендовано устанавливать

стабилизаторы.

### 7. ПРЕКРАЩЕНИЕ РАБОТЫ ГЕНЕРАТОРНОЙ УСТАНОВКИ

1. Остановите (отключите) нагрузку. Убедитесь что устройство (нагрузка) не функционирует.
2. Выключите автоматический выключатель генераторной установки.
3. Дайте генераторной установке поработать в течении 3 минут. Не останавливайте двигатель сразу, поскольку необходимо дать установке нормализовать температуру.
4. Для остановки генератора опустите вниз рычаг остановки "STOP" - в исполнении без кожуха и автоматики.
5. Для остановки генератора с электростартером, поверните ключ зажигания в положение «OFF».
6. Поверните топливный кран в положение «S» - в зависимости от комплектации.
7. Для длительного хранения (простоя) более 10 дней. Потяните до упора трос ручного запуска до поворота и создания усилия. В данном положении перекрываются как впускные, так и выпускные клапаны и оставьте ручку в таком же положении. Это сохранит двигатель от коррозии.



#### ВНИМАНИЕ!



- если двигатель продолжает работать даже после установления рычага скорости в положение «STOP», перекройте топливный кран либо ослабьте гайку топливной трубки высокого давления на стороне насоса для полной остановки двигателя. Не останавливайте двигатель с помощью рычага декомпрессии;

- не останавливайте двигатель под нагрузкой, отключите потребители перед остановкой двигателя.

## 8. ПЕРИОДИЧЕСКАЯ ПРОВЕРКА И УХОД

Периодическая проверка и уход являются очень важными для сохранения двигателя в рабочем состоянии. Таблица ниже отображает типы проверок и время их проведения.

### ВНИМАНИЕ!



- выключайте двигатель перед тем, как выполнять какую-либо работу; если необходимо, чтобы двигатель продолжал работать, убедитесь в том, что территория хорошо проветривается; выделяемые выхлопы содержат ядовитый угарный газ;

- после ремонта генераторной установки, сразу произведите ее очистку.

R = Замена C = Проверка (Замена по необходимости) A = Регулировка L = Очистка (Замена по необходимости)	Проверить или заменить согласно времени наработки генератора или рабочим дням, что раньше наступит.	Каждый день	Первые 5 часов	2,5 часов	50 часов	100 часов	150 часов	200 часов	250 часов	300 часов	350 часов	400 часов	450 часов	500 часов	550 часов	600 часов	650 часов	700 часов	750 часов	800 часов	850 часов	900 часов	950 часов	1000 часов
Проверка уровня дизельного топлива		C																						
Слив дизельного топлива	Не реже одного раза в 2 месяца				R	R	R	R	R	R	R	R	R	R	R	R	R	R	R	R	R	R	R	R
Проверка уровня моторного масла		C																						
Проверка на предмет протекания масла		C																						
Проверка и затяжка крепежных частей	Не реже одного раза в месяц		A			A				A				A				A				A		
Замена моторного масла	Не реже одного раза в 6 месяца		R		R	R	R	R	R	R	R	R	R	R	R	R	R	R	R	R	R	R	R	R
Чистка масляного фильтра двигателя	Не реже одного раза в 6 месяцев		R		R	R	R	R	R	R	R	R	R	R	R	R	R	R	R	R	R	R	R	R
Замена элемента воздушного фильтра	Не реже одного раза в 6 месяцев		C			R		R		R		R		R		R		R		R		R		R
Замена фильтра дизельного топлива	Не реже одного раза в 6 месяцев					R		R		R		R		R		R		R		R		R		R
Проверка работы насоса дизельного топлива	Не реже одного раза в год													C										C
Проверка форсунки	Не реже одного раза в год													C										C
Проверка исправности топливных трубопроводов	Не реже одного раза в год													C										C
Проверка работы впускных/выпускных клапанов	Не реже одного раза в год				C	L								C										C
Шлифовка впускных/выпускных клапанов																								R
Замена колец поршня																								R
Проверка электролита аккумулятора	Не реже одного раза в месяц				C	C	C	C	C	C	C	C	C	C	C	C	C	C	C	C	C	C	C	C
Проверка работы угольной щетки и токосъемного кольца	Не реже одного раза в год													C										C
Проверка изоляционного сопротивления	При простое более 15 дней																							

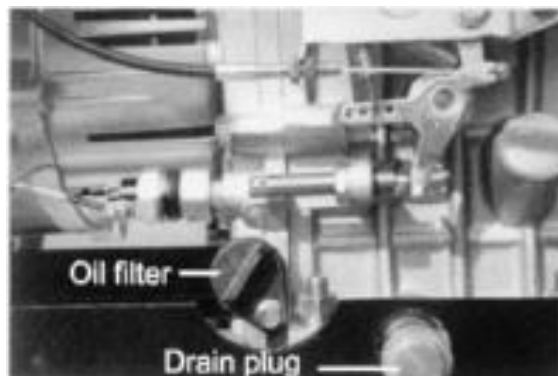
### 8.1. Замена моторного масла

Снимите крышку заливной горловины для масла. Вытащите сливную заглушку и слейте отработанное масло пока двигатель еще находится в теплом состоянии. Заглушка располагается на нижней части блока цилиндра. Затяните сливную заглушку и произведите замену рекомендуемым типом масла.



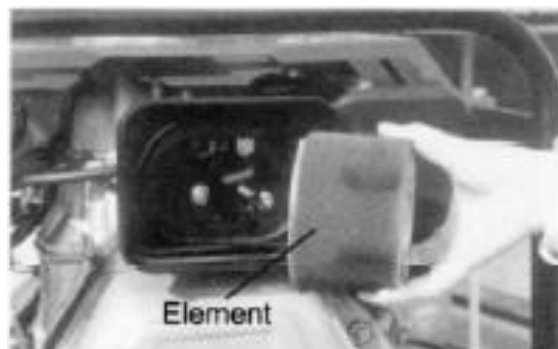
### 8.2. Очистка масляного фильтра двигателя

После первых 5 часов работы. Затем каждые 50 часов работы, но не реже одного раза в 6 месяцев.



### 8.3. Замена элемента воздушного фильтра

Запрещается чистить воздушный фильтр моющими средствами. После первых 5 часов работы проверка. Затем каждые 100 часов работы, но не реже одного раза в 6 месяцев.



### ВНИМАНИЕ!



- запрещается запускать двигатель без данного элемента или же в случае его неисправности

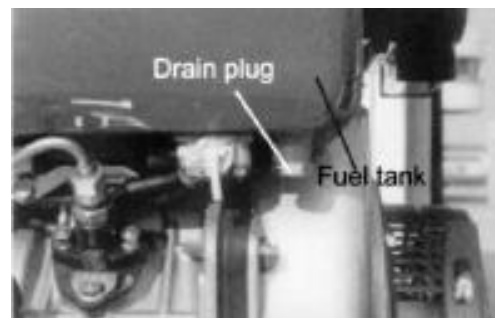
### 8.4. Чистка и замена фильтра дизельного топлива

Фильтр дизельного топлива тоже требует регулярной чистки с целью гарантии максимальной работоспособности двигателя. Время замены: каждый год или 100 часов, но не реже одного раза в 6 месяцев.

1. Слейте топлива из топливного бака.
2. Открутите маленький винт топливного краника и вытяните фильтр из разъема заливной горловины.
3. Тщательно промойте фильтр дизельным топливом. Ослабьте крепежную



гайку, снимите нижнюю крышку с дисками для очистки от нагара. (В зависимости от конфигурации установки).



### 8.5. Обжатие головки цилиндра

Для затягивание болтов крепления головки цилиндра требуется специальный инструмент. Не производите данную процедуру самостоятельно. Обратитесь к представителю DALGAKIRAN.

### 8.6. Проверка инжекторного сопла и топливного насоса

Все данные действия требуют использования специальных инструментов и навыков, для чего Вам необходимо связаться с представителем компании DALGAKIRAN. Или обратиться в сервисный центр.

#### ВНИМАНИЕ!



- не выполняйте проверку работоспособности инжектора вблизи открытого огня или другого источника огня. Не наносите на голую кожу топливо, поскольку оно может проникнуть в кожу и нанести вред здоровью. Старайтесь придерживаться максимальной защиты тела при работе с форсунками и жиклерами.

### 8.7. Проверка и замена электролита аккумулятора, зарядка аккумулятора

Данное устройство использует 12-вольтный аккумулятор. Электролит аккумулятора испаряется в ходе продолжительного процесса зарядки и разрядки аккумулятора. Перед началом осмотра, убедитесь в том, не поврежден ли аккумулятор и уровни электролита; после чего заполните дистиллированной водой до предела верхней отметки, если необходимо. При обнаружении повреждений, произведите замену аккумулятора. Производите проверку аккумулятора ежемесячно.

#### ВНИМАНИЕ!



- электролит аккумулятора содержит серную кислоту. Берегите от воздействия Ваши глаза, кожу и одежду. В случае попадания данного состава, тщательно промойте водой и немедленно обратитесь к врачу, особенно если имел место контакт с глазами;

- аккумулятор выделяет газообразный водород, который имеет свойство высокой взрывоопасности; во время зарядки запрещается близкий контакт с огнем или искрами, в том числе запрещается курить поблизости места зарядки.

### 8.8. Проверка работы угольной щетки, токосъемного кольца генератора

Производите проверку работы угольной щетки и токосъемного кольца генераторной установки, каждые 500 часов наработки. Следует произвести наладку при наличии искрения. За консультацией обратитесь в сервисный центр.

## 9. ДЛИТЕЛЬНЫЙ СРОК ХРАНЕНИЯ

При длительном хранении генераторной установки, следует придерживаться следующих действий.

1. Дайте поработать двигателю в течение 3 минут, после чего остановите его.
2. Слейте масло из двигателя пока он еще теплый и залейте свежее масло.
3. Снимите заглушку на крышке головки цилиндра и залейте 2см<sup>3</sup> моторного масла, после чего установите заглушку на место.

## 10. УСТРАНЕНИЕ НЕИСПРАВНОСТЕЙ И РЕМОНТ

	<b>Причина неисправности</b>	<b>Способ устранения</b>
Дизельный двигатель не запускается	Недостаточно дизельного топлива	Произведите дозаправку
	Топливный кран не открыт	Откройте топливный кран
	Воздух в топливной системе	Прокачать топливную систему, удалить воздух
	Топливо не поступает или же поступает в малых количествах через топливный насос и форсунку	Замените форсунку и произведите ремонт согласно испытательному стенду
	Главный рычаг не установлен в положение START	Установите рычаг в положение START
	Проверьте уровень масла в двигателе	Уровень масла должен находиться в пределах верхней и нижней отметок
	Засорение форсунки.	Прочистить форсунку
	Скорости и силы не хватает для ручного запуска генератора	Попробуйте запустить двигатель, действуя инструкциям, указанным в данном руководстве пользователя
	Аккумулятор разряжен	Зарядите аккумулятор или произведите его замену
Генераторная установка не работает	Главный выключатель не включен	Поставьте главный выключатель в положение ON
	Угольная щетка повреждена	Произведите замену угольной щетки
	Плохой контакт розетки	Отрегулируйте розетку
	Обороты двигателя находятся в неустановленном режиме	Обратитесь в сервисный центр
	Поврежден АРН	Произведите замену АРН

## 11. МЕРЫ ПРЕДОСТОРОЖНОСТИ

### 11.1. ПОЖАР

Никогда не заправляйте топливом бак во время работы двигателя.

Вытрите вылившееся топливо чистой ветошью. Храните легковоспламеняющиеся и взрывоопасные средства подальше от генераторной установки.

- Для предупреждения пожара и обеспечения достаточного уровня вентиляции, храните генераторную установку как минимум на расстоянии одного метра от зданий и другого оборудования во время работы.
- Генераторная установка должна работать, находясь на ровной поверхности.
- Не заносите в помещение генераторную установку до тех пор, пока она не остынет.

### 11.2. ЯДОВИТЫЕ И ХИМИЧЕСКИЕ СОЕДИНЕНИЯ

Выхлопные газы содержат ядовитый угарный газ, который представляет вред для здоровья. Никогда не используйте генераторную установку в закрытых или плохо вентилируемых местах. Если существует необходимость использования генераторной установки в помещении, необходимо обеспечить отвод выхлопных газов и требуемый уровень вентиляции для обеспечения нормального охлаждения установки.

### 11.3. ГОРЯЧИЕ ПОВЕРХНОСТИ

Шумоглушитель, корпус двигателя и масло сильно нагреваются во время работы и остаются горячими какое-то время после работы, поэтому не следует прикасаться к этим частям во избежание ожога.

### 11.4. ПОРАЖЕНИЕ ЭЛЕКТРИЧЕСКИМ ТОКОМ, КОРОТКОЕ ЗАМЫКАНИЕ

Во избежание поражения электрическим током или короткого замыкания, не прикасайтесь к генераторной установке мокрыми руками. Данная генераторная установка не является водонепроницаемой, поэтому ее нельзя использовать в местах, где она может быть подвержена осадкам. Использование генераторной установки во влажном месте может вызвать короткое замыкание и стать причиной поражения электричеством в процессе работы.

- Генераторная установка должна быть заземлена во избежание поражения электричеством от неисправных приборов. Организуйте соединение проводов большого сечения между генераторной установкой, зажимом заземления и внешним источником заземления.
- Не оставляйте инструменты или другие устройства на генераторной установке до начала ее запуска. При несоблюдении данного правила, запуск установки может воздействовать на них вибрацией, что может привести к нанесению травмы или несчастным случаям. Обязательно отсоедините какие-либо приборы от генераторной установки до момента запуска.

#### ВНИМАНИЕ!



- не превышайте установленный лимит тока какой-либо розетки на генераторной установке;
- не подсоединяйте генераторную установку к бытовой розетке, поскольку это может повредить генераторную установку, а также электрические приборы в доме.

### 11.5. ЗАРЯДКА АККУМУЛЯТОРА

Электролит аккумулятора содержит серную кислоту. Берегите от попадания глаза, кожу и одежду. В случае попадания данного состава, тщательно промойте водой и немедленно обратитесь к врачу, особенно если имел место контакт с глазами. Аккумулятор выделяет газообразный водород, который имеет свойство высокой взрывоопасности. Во время зарядки запрещается близкий контакт с огнем или искрами, в том числе запрещается курить вблизи места зарядки. Производите зарядку аккумулятора в должным образом вентилируемом месте.

## 12. ПОДКЛЮЧЕНИЕ ГЕНЕРАТОРОВ СО ВСТРОЕННОЙ АВТОМАТИКОЙ ВКЛЮЧЕНИЯ РЕЗЕРВА (АВР)

### 12.1. ПРЕДУПРЕЖДЕНИЯ

#### ВНИМАНИЕ!

Все работы по подключению должен выполнять квалифицированный электрик! Генератор должен быть заземлен для исключения поражения электрическим током!

Максимальная мощность подключенных к генератору потребителей не должна превышать мощности генератора даже при питании потребителей от сети! В противном случае возможен выход из строя внутренних коммутационных элементов генератора.

### 12.2. Контрольная панель с разъемом на лицевой стороне

Для контроля и подключения внешней сети используется разъем, расположенный на лицевой панели



Для подключения нагрузки используются розетки, расположенные на передней панели, при этом ток через каждую из розеток не должен превышать 16А.

Конструкция вилки должна исключить неправильное подключение потребителей.





### 12.3. Контрольная панель с контроллером DSE



Подключение сети и потребителей осуществляется с обратной стороны генератора.

Запрещается подавать внешнее напряжение на розетку, расположенную на передней панели. Не рекомендуется использовать эту розетку для подключения резервируемой нагрузки ввиду ограничения допустимого тока 16А.



Ввод кабеля осуществляется через сальник, кабель подключается к клеммным разъемам согласно рисунку с обязательным использованием кабельных наконечников для многожильного кабеля.

Рекомендуется использовать кабель с медными жилами с сечением жил не менее 4 мм кв. Допускается использование заземляющих клемм для удобства подключения провода заземления, расположенного в том же кабеле. В этом случае необходимо использовать кабель 5х4мм кв.



### 13. ЭЛЕКТРИЧЕСКИЕ СХЕМЫ

Electric Wiring Diagram for All Types of the Set  
 <1> C type electric wiring diagram

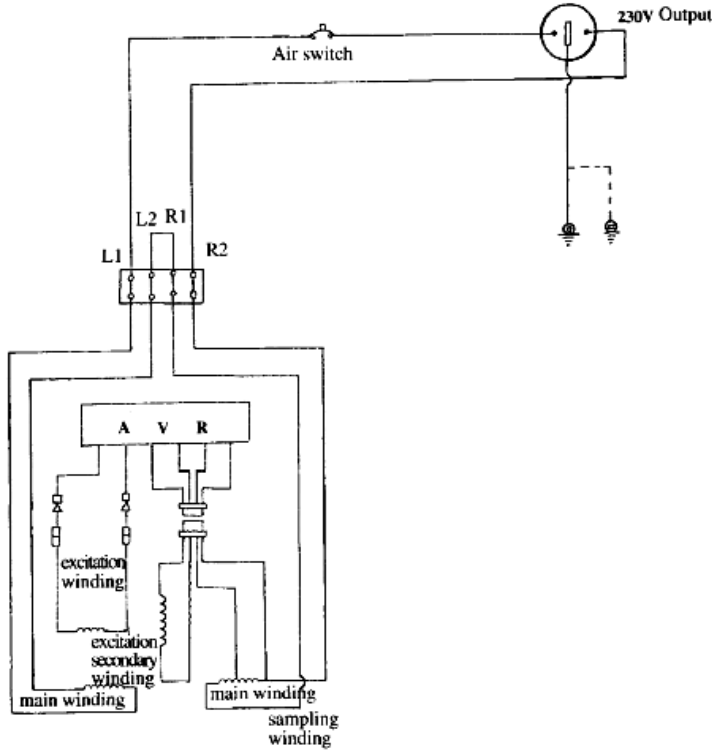
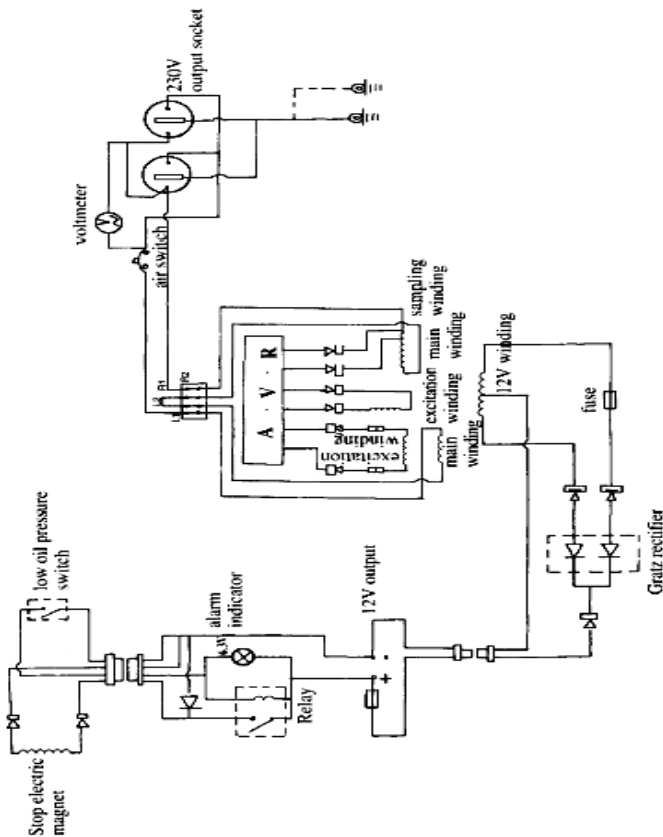


Схема коммутаций для всех типов установки

<1> Электрическая схема для установки типа «С»

Output – выходная мощность;  
 air switch – автоматический выключатель;  
 excitation winding – обмотка возбуждения;  
 excitation secondary winding – обмотка вторичного возбуждения;  
 main winding – основная обмотка;  
 sampling winding – тестовая обмотка

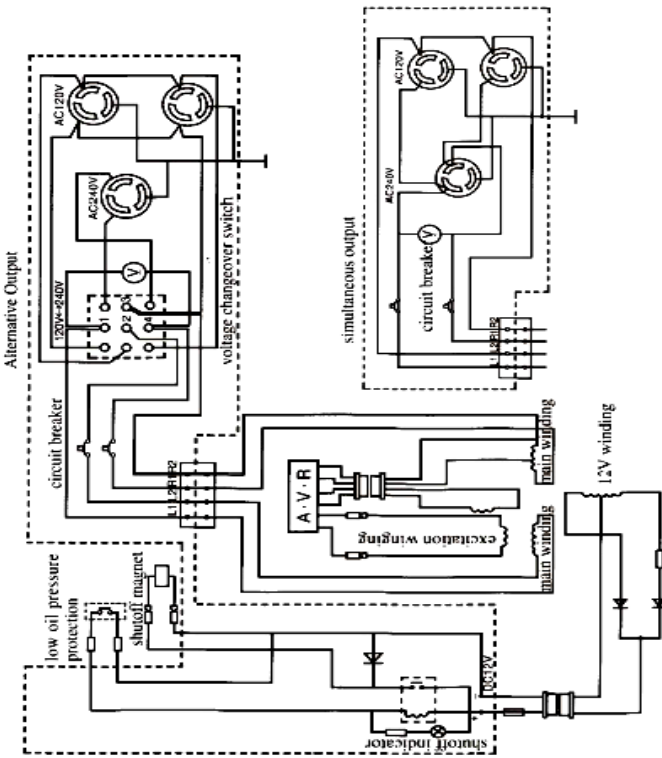
<2> X type electric wiring diagram ( single voltage output)



<2> Электрическая схема для установки типа «Х»

Stop electric magnet – топливный соленоид;  
 low oil pressure switch – аварийный датчик низкого давления масла;  
 alarm indicator – индикатор аварии;  
 12V output – выходная розетка 12В;  
 excitation winding – обмотка возбуждения;  
 relay – реле;  
 Gratz rectifier – трехфазный двухполупериодный выпрямитель;  
 fuse – предохранитель;  
 main winding – основная обмотка;  
 sampling winding – тестовая обмотка;  
 voltmeter – вольтметр;  
 air switch – автоматический выключатель;  
 output socket – розетка на выходе

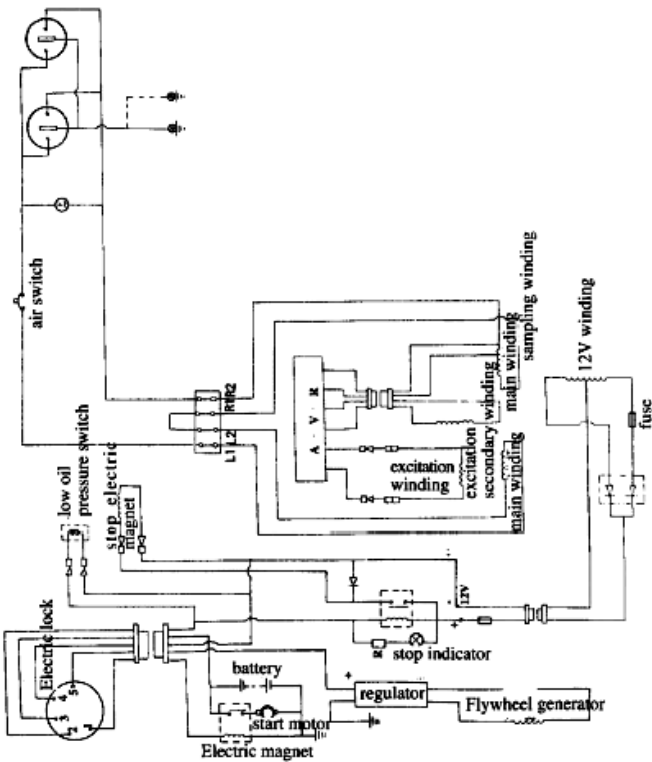
<3> X type electric wiring diagram (double voltage output)



<3> Электрическая схема для установки типа «X» (с двойным напряжением на выходе)

Low oil pressure protection – аварийный датчик низкого давления масла;  
 shutoff magnet – Топливный соленоид;  
 circuit breaker – автоматический выключатель;  
 voltage changeover switch – переключатель напряжения;  
 alternative/simultaneous output – альтернативная/одновременная выходная мощность;  
 main winding – основная обмотка;  
 excitation winding – обмотка возбуждения;  
 AVR – АРН (автоматическая регулировка напряжения)

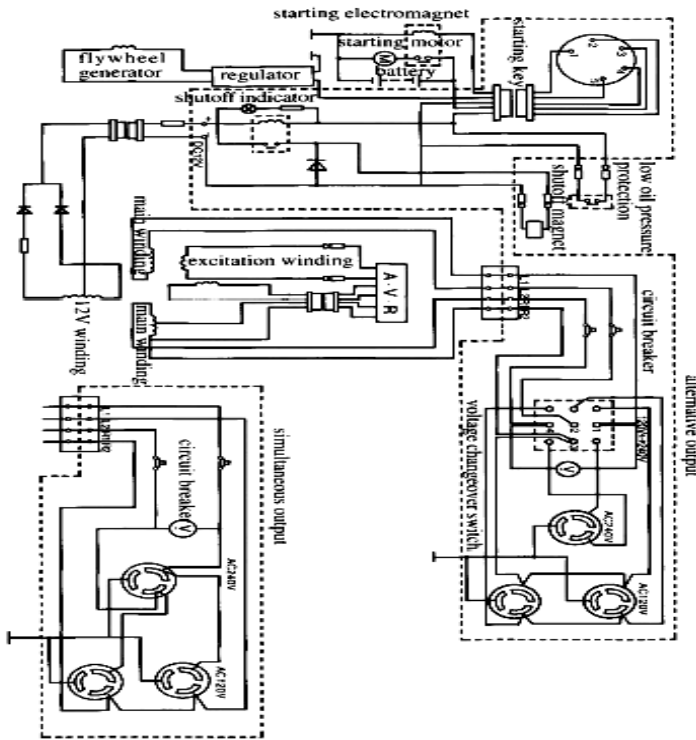
<4> E type electric wiring diagram (single voltage output)



<4> Электрическая схема для установки типа «E»

Electric lock – замок зажигания;  
 low oil pressure protection – защита аварийный датчик низкого давления масла;  
 stop electric magnet – Топливный соленоид;  
 excitation winding – обмотка возбуждения; excitation secondary winding – вторичная обмотка возбуждения;  
 main winding – основная обмотка;  
 sampling winding – дискретная обмотка;  
 stop indicator – стоповый индикатор;  
 battery – аккумулятор;  
 start motor – стартер;  
 flywheel generator – датчик;  
 regulator – регулятор;

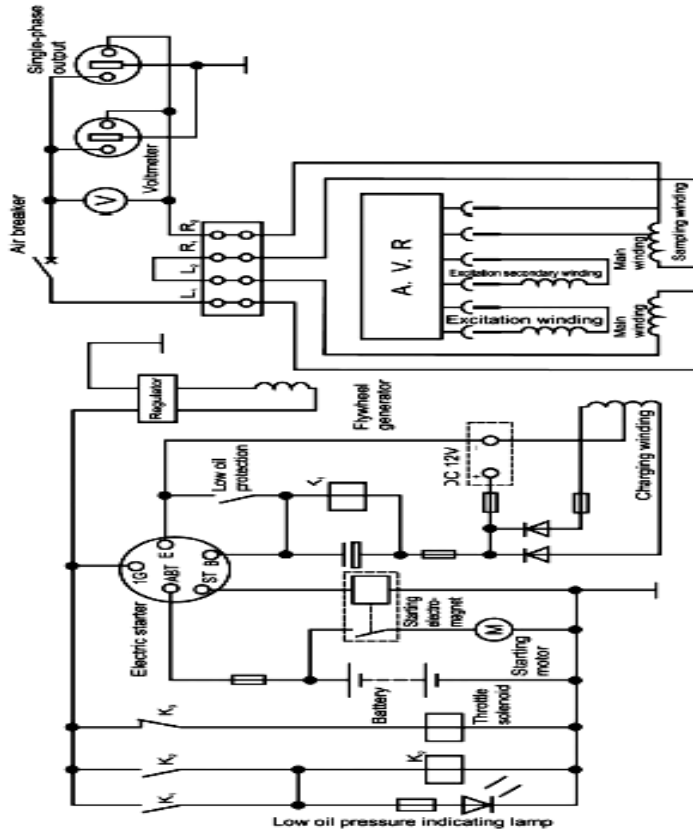
<5> E type electric wiring diagram ( double voltage output)



<5> Электрическая схема для установки типа «Е» (с двойным напряжением на выходе)

- Starting electromagnet – пусковое реле;
- starting motor – стартер;
- battery – аккумулятор;
- flywheel generator – датчик;
- regulator – регулятор;
- shutoff magnet – Топливный соленоид;
- circuit breaker – автоматический выключатель;
- low oil pressure protection – защита аварийный датчик низкого давления масла;
- alternative/simultaneous output – альтернативная/одновременная выходная мощность;
- voltage changeover switch – переключатель напряжения;
- AVR – АРН (автоматическая регулировка напряжения)

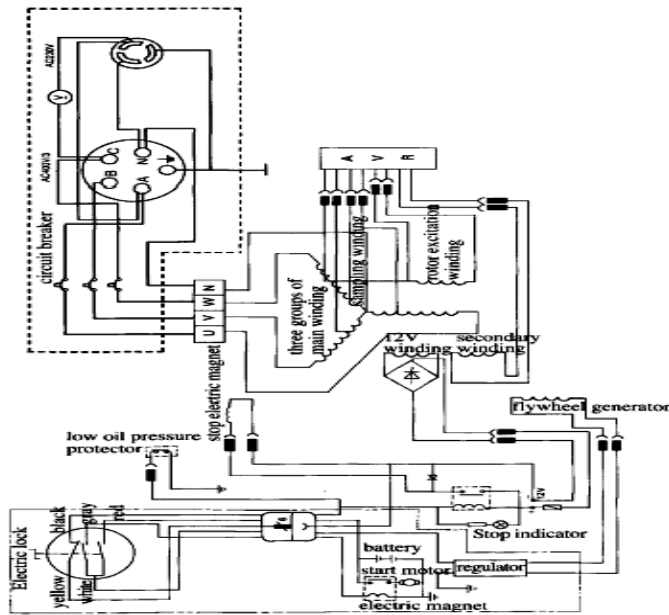
<6> T type electric wiring diagram



<6> Электрическая схема для установки типа «Т»

- Electric breaker – автоматический выключатель;
- single-phase output – однофазовая мощность на выходе;
- voltmeter – вольтметр;
- AVR – АРН (автоматическая регулировка напряжения);
- excitation winding – обмотка возбуждения;
- main winding – основная обмотка;
- sampling winding – дискретная обмотка;
- regulator – регулятор;
- flywheel generator – датчик;
- low oil pressure protection – защита аварийный датчик низкого давления масла;
- charging winding - зарядная обмотка;
- starting electromagnet – пусковое реле;
- battery – аккумулятор;
- throttle solenoid – дроссельный соленоид;
- low oil pressure indicating lamp – лампа индикации низкого давления масла.

<7> X3, E3 type electric principle diagram

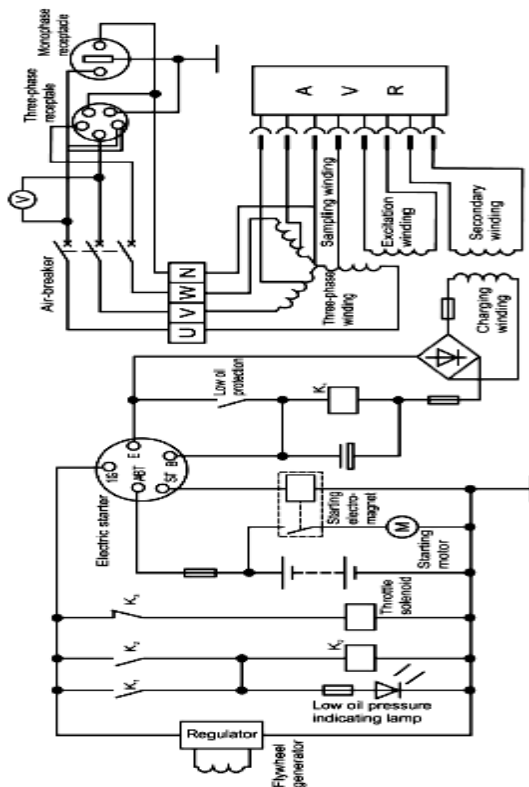


Description: For set X3 type, the components in the two-point-and-line box are not mounted.

<7> Схема электрического принципа для установки типа «X3», «E3»

Circuit breaker – автоматический выключатель;  
 stop electric magnet – топливный соленоид;  
 three group of main winding – три группы главной обмотки;  
 sampling winding – дискретная обмотка;  
 excitation secondary winding – обмотка второстепенного возбуждения;  
 rotor excitation winding – обмотка возбуждения ротора;  
 low oil pressure protection защита аварийный датчик низкого давления масла;  
 stop indicator – индикатор остановки;  
 electric lock – замок зажигания;  
 start motor – стартер;  
 regulator – регулятор;  
 electric magnet – реле;  
 battery – аккумулятор.

<8> T3 type electric principle diagram



<8> Схема электрического принципа для установки типа «Т3»

Three-phase rectifier – трехфазовый выпрямитель;  
 mono-phase rectifier – однофазовый выпрямитель;  
 air-breaker – разрыв электроцепи в воздухе;  
 AVR - APH (автоматическая регулировка напряжения);  
 three-phase winding – трехфазовая обмотка;  
 sampling winding – дискретная обмотка;  
 excitation secondary winding – обмотка второстепенного возбуждения;  
 excitation winding – обмотка возбуждения; charging winding – обмотка зарядки;  
 electric starter – электростартер; starting electro-magnet – пусковой электромагнит; starting motor – пусковой двигатель; throttle solenoid – ; low oil pressure indicating lamp – лампа индикации низкого давления масла;  
 regulator – регулятор; flywheel generator – маховой генератор.

## 14. КООРДИНАТЫ

АДРЕС Завода изготовителя : DALGAKIRAN BASINÇLI HAVA MAKİNALARI A.Ş. EYÜP SULTAN MAH. TEM  
YANYOLU ÜZERİ, MÜMİNLER DERESİ MEVKİİ 81470  
SAMANDIRA – KARTAL / İSTANBUL / TÜRKİYE

Телефон : +90 216 311 71 81 (pbx)  
Факс : +90 216 311 71 91  
E-MAIL : [info@dalgakiran.com](mailto:info@dalgakiran.com)

**Региональный сервис :**  
Далгакиран Укомпрессор Украина  
Киев.  
(044) 581-13-77  
(044) 501-54074  
[service@dalgakiran.com.ua](mailto:service@dalgakiran.com.ua)

**Донецк.**  
+38 (062) 380-68-09  
+38 (062) 386-36-23  
e-mail: [acherkasov@dalgakiran.com.ua](mailto:acherkasov@dalgakiran.com.ua)

**Днепропетровск.**  
+38 (056) 378-93-99  
+38 (050) 320-51-99  
e-mail: [vkazunin@dalgakiran.com.ua](mailto:vkazunin@dalgakiran.com.ua)

**Харьков.**  
+38 (057) 760-17-09  
+38 (050) 560-68-90  
e-mail: [bkrylov@dalgakiran.com.ua](mailto:bkrylov@dalgakiran.com.ua)

**Одесса.**  
+38 (048) 785-35-16  
+38 (048) 773-38-16  
e-mail: [aiylev@dalgakiran.com.ua](mailto:aiylev@dalgakiran.com.ua)